

## GRUPO ELECTRÓGENO | KIPOR



### ESPECIFICACIONES TÉCNICAS

<b>POTENCIA MÁX.</b> (KVA)	10.5
<b>TENSIÓN</b> (V)	220
<b>REGULACIÓN TENSIÓN</b>	AVR
<b>FRECUENCIA</b> (Hz)	50
<b>FACTOR DE POTENCIA</b>	1
<b>TIPO DE ARRANQUE</b>	Eléctrico
<b>MOTOR NAFTA</b>	KG690-OHV
<b>POTENCIA</b> (Hp)	20
<b>CILINDROS</b>	2
<b>CILINDRADA</b> (cc)	688
<b>CAPACIDAD ACEITE</b> (Lts)	1.3
<b>CAPACIDAD TANQUE</b> (Lts)	23
<b>CONSUMO</b> (Lts/h)	4.18
<b>AUTONOMÍA</b> (Hs)	5.5
<b>NIVEL SONORO</b> (dB a 7 mt)	77
<b>DIMENSIONES</b> (L*A*H mm)	910*600*760
<b>PESO</b> (Kg)	175
<b>BATERÍA Y RUEDAS</b>	Si

#### MODELO

KGE12E

#### MARCA

KIPOR

#### TIPO DE ALIMENTACIÓN

**NAFTA**

# DIESEL

# KIPOR®

## GRUPO ELECTRÓGENO | 10.5 KVA

### CARACTERÍSTICAS PRINCIPALES



Tablero



Llave termomagnética



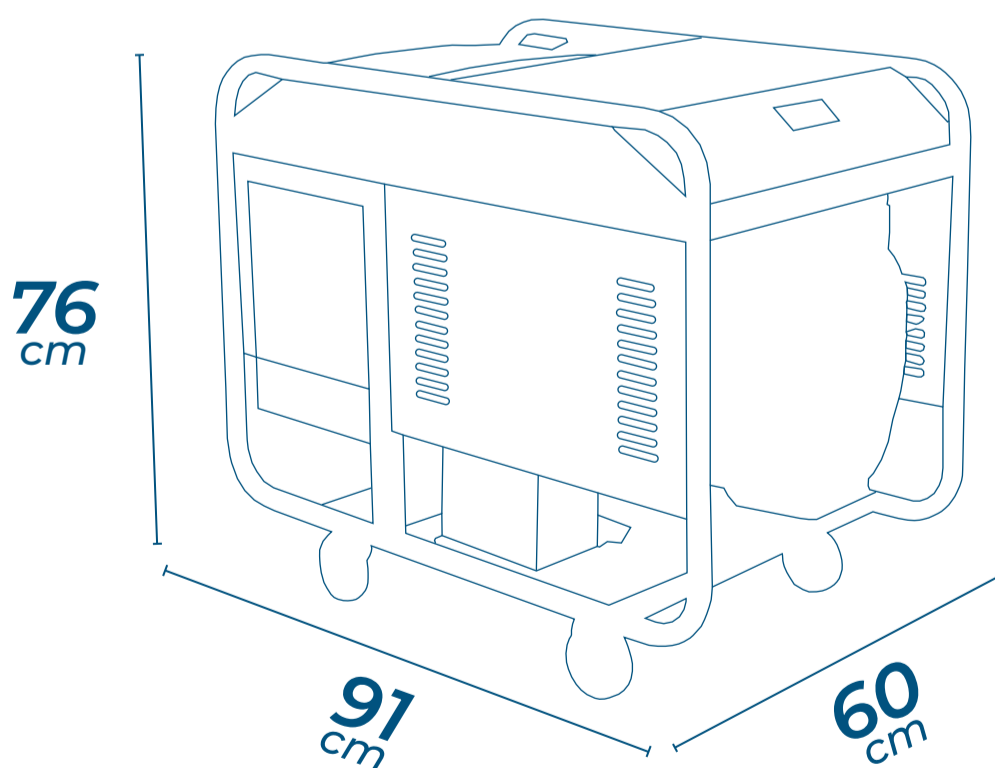
Medidor de combustible



Motor 20HP

### DIMENSIONES Y PESO

PESO **175kg**



#### OPCIONALES

TABLERO AUTOMÁTICO



+54 9 11 6093-8313 @elgauchomultirep /ElGaucheMultirep

**WEB** [www.e-gauche.com.ar](http://www.e-gauche.com.ar)

**MAIL** [ventas@e-gauche.com.ar](mailto:ventas@e-gauche.com.ar)

**EL GAUCHO**  
MULTIREP S.A