

DIESEL

KIPOR®

GRUPO ELECTRÓGENO | KIPOR



ESPECIFICACIONES TÉCNICAS

POTENCIA MÁX. (KVA)	10,5
TENSIÓN (V)	220
FRECUENCIA (Hz)	50
FACTOR DE POTENCIA	1
INSONORIZACIÓN	Si
REGULACIÓN TENSIÓN	AVR
PANEL DE CONTROL	Digital
TIPO DE ARRANQUE	Eléctrico
MOTOR DIESEL	KM2V80
POTENCIA	20
CILINDROS	2
CILINDRADA (cc)	794
CAPACIDAD ACEITE (Lts)	2,27
CAPACIDAD TANQUE (Lts)	26
CONSUMO (Lts/h)	3,71
AUTONOMÍA (Hs)	7
NIVEL SONORO (dB a 7 mt)	85
DIMENSIONES (L*A*H mm)	1350*795*850
PESO (Kg)	345
BATERÍA	Si

MODELO

KDE12STAF

MARCA

KIPOR

TIPO DE ALIMENTACIÓN

DIESEL

WEB www.e-gaicho.com.ar

MAIL ventas@e-gaicho.com.ar

EL GAUCHO
MULTIREP S.A.

DIESEL

KIPOR®

GRUPO ELECTRÓGENO | 10.5 KVA

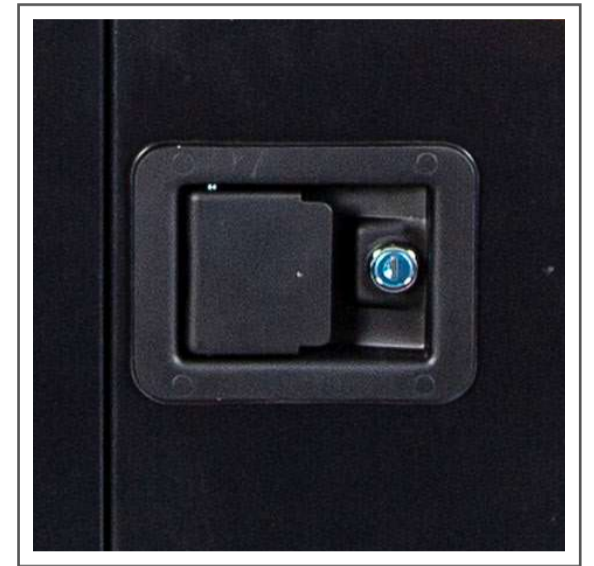
CARACTERÍSTICAS PRINCIPALES



Tablero digital



Parada de emergencia



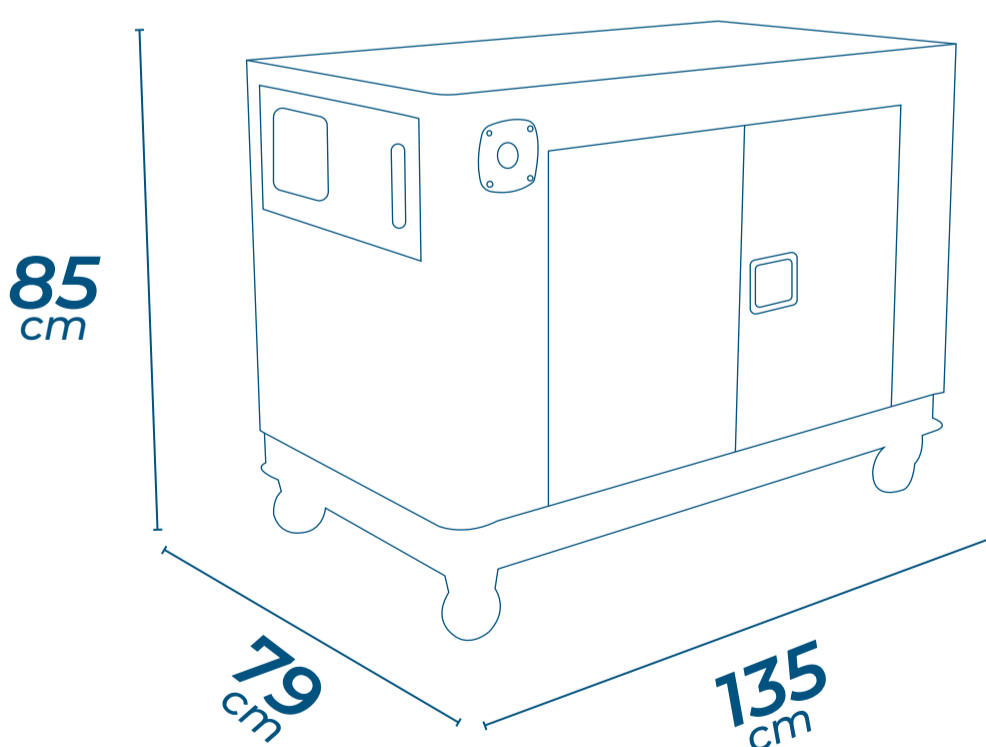
Cerraduras



Bornera de conexión

DIMENSIONES Y PESO

PESO **345kg**



OPCIONALES

TABLERO AUTOMÁTICO



+54 9 11 6093-8313 @elgauchomultirep /ElGaucheMultirep

WEB www.e-gauche.com.ar

MAIL ventas@e-gauche.com.ar

EL GAUCHO
MULTIREP S.A