



INFORMACIÓN GENERAL

POT. STAND BY (KVA)	350
POT. PRIME (KVA)	313
FRECUENCIA (Hz)	50
VOLTAJE (V)	380/220
CORRIENTE (A)	475
CONEXIÓN	3P 4W Serie Estrella
FACTOR DE POTENCIA	0.8
DIMENSIONES (L*A*H mm)	4200*1500*2200
PESO (Kg)	4000
TANQUE DE COMBUSTIBLE (L)	760
AUTONOMÍA A POT. NOMINAL	12.4

MODELO	YNS350 S
MARCA	CUMMINS
TIPO DE ALIMENTACIÓN	DIESEL



Tablero digital ComAp



Parada de emergencia externa



Alternador sin escobillas



Filtro de aceite



Cerraduras de acero inoxidable



Cabina insonorizada

CONFIGURACIÓN GENERAL

MOTOR	Cummins, incluye filtros de aire, filtros de combustible, filtros de aceite, motor de arranque, alternador, etc.
ALTERNADOR	Alternador AC sin escobillas (Brushless)
RADIADOR	50°C, cubitera protectora de ventilador
CUADRO DE CHASIS	Base con tanque de combustible integrado, tacos antivibratorios, porta baterías
INTERRUPTOR	Interruptor de caja moldeada (MCCB)
MODULO CONTROLADOR	ComAp IL-NT AMF20
BATERÍA DE ARRANQUE	Baterías y cables de conexión incluidos
ACCESORIOS DE INSTALACIÓN	Fuelle, codo, brida, silenciador de escape, etc.
HERRAMIENTAS	Kit Standard
DOCUMENTOS	Diagramas mecánicos, diagramas eléctricos, manual de operaciones y mantenimiento, certificaciones, etc.

DATOS MOTOR

MODELO MOTOR	MTAA11-G3	POTENCIA MOTOR	310 kW
ASPIRACIÓN	Turbocargado	DESPLAZAMIENTO	10.8 L
TIPO	En línea	DIÁMETRO x CARRERA	125 x 147 mm
NO. DE CILINDROS	6	RADIO DE COMPRESIÓN	15.0:1
TIPO DE GOBERNADOR	Gob. electrónico	VELOCIDAD NOMINAL	1500 RPM

SISTEMA DE COMBUSTIBLE

CONSUMO DE COMBUSTIBLE A POT. NOMINAL	61.3 L/h	CONSUMO DE COMBUSTIBLE A POT. MÁXIMA	70.1 L/h
--	----------	---	----------

COMBUSTIBLE	ASTM D975 No.2-D o BS2869 1998 Tipo A1, A2	SISTEMA DE INYECCIÓN	PT
--------------------	--	-----------------------------	----

SISTEMA DE LUBRICACIÓN

CAPACIDAD ACEITE LUBRICANTE	36.7 L	TEMPERATURA MÁXIMA	121°C
------------------------------------	--------	---------------------------	-------

LUBRICANTE TIPO	API CF-4 15W40
------------------------	----------------

SISTEMA REFRIGERANTE

CAPACIDAD REFRIGERANTE	50.5 L	TEMPERATURA MÁXIMA DEPÓSITO	104°C
-------------------------------	--------	------------------------------------	-------

RANGO STANDARD DE TERMOESTATO	82-95 °C	TIPO DE VENTILADOR	Eje mecánico
--------------------------------------	----------	---------------------------	--------------

FLUJO DE AIRE DE REFRIGERACIÓN	420 m3/min
---------------------------------------	------------

SISTEMA DE ENTRADA DE AIRE

FLUJO DE AIRE DE COMBUSTIÓN	21.9/23.7 m3/min	RESTRICCIÓN MÁXIMA DE ADMISIÓN DE AIRE	2.5 kPa
------------------------------------	------------------	---	---------

SISTEMA DE ESCAPE

FLUJO DE AIRE DE ESCAPE	51/57 m3/min	CONTRAPRESIÓN MÁXIMA	10 kPa
--------------------------------	--------------	-----------------------------	--------

TEMPERATURA GAS DE ESCAPE	≤ 595 °C	MEDIDA SALIDA DE ESCAPE	∅ 150 mm
----------------------------------	----------	--------------------------------	----------

SISTEMA DE ARRANQUE

MODULO DE ARRANQUE	DC24V Arranque eléctrico	BATERÍA	2 x 150 Ah
---------------------------	--------------------------	----------------	------------

DATOS ALTERNADOR

MODELO ALTERNADOR	SLG314E	POTENCIA NOMINAL	260/325 kW/kVA
--------------------------	---------	-------------------------	----------------

FACTOR DE POTENCIA	0.8	VOLTAJE	400/230 V
---------------------------	-----	----------------	-----------

FASES	3	FRECUENCIA	50 Hz
--------------	---	-------------------	-------

CONEXIÓN	3P 4W, conexión Y	RODAMIENTO	1
-----------------	-------------------	-------------------	---

PASO SINUOSO	2/3	PROTECCIÓN TIPO	IP21
---------------------	-----	------------------------	------

AI SLACIÓN TIPO	H	VOLTAGE	93.0%
------------------------	---	----------------	-------

INFLUENCIA TELEFONICA	TIF: < 50	FRECUENCIA	±1.0%
------------------------------	-----------	-------------------	-------

COEFICIENTE ARMONICO	THF: < 2%	RODAMIENTO	AS440
-----------------------------	-----------	-------------------	-------

ALCANCE DE AJUSTE DE VOLTAJE	±5%	SISTEMA DE EXITACIÓN	Autoexitado
-------------------------------------	-----	-----------------------------	-------------

DATOS CONTROLADOR ComAp

CARACTERÍSTICAS PRINCIPALES

Controlador de arranque automático de fallas. IntelliLiteNT ofrece una amplia variedad de soluciones de control integrado para grupos electrógenos que funcionan en modo de espera única.

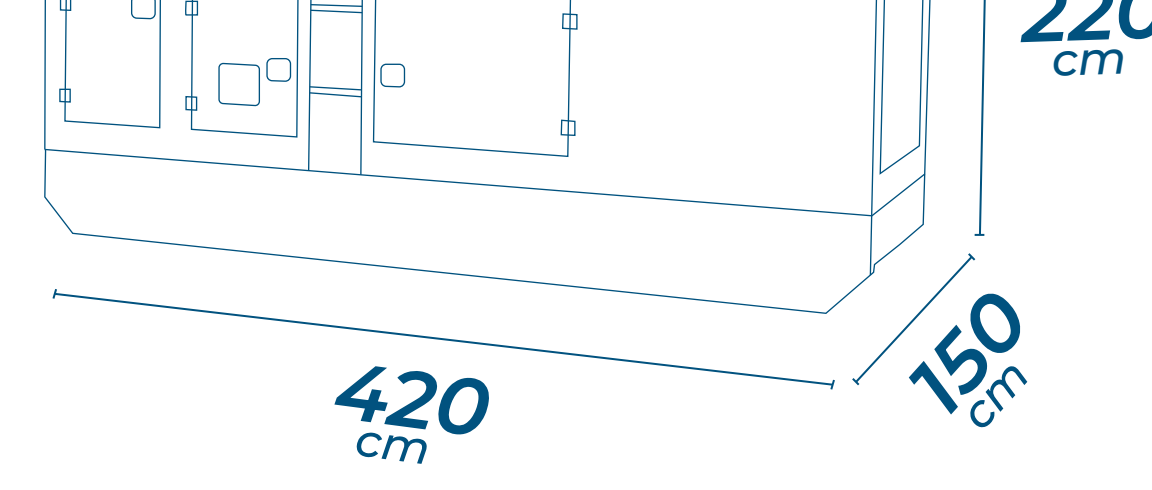


FUNCIONES

Comunicación directa con motores EFI	3 entradas analógicas configurables
Función AMF / función MRS	Entrada de pickup magnético
Salidas configurables	D+ terminal de preexcitación
Medición de tensión Gen. / Red 3 fases / 3 fases	7 entradas binarias
Medición de corriente 3 fases	7 salidas binarias
Medición kW/kWh/kVA	Control automático y manual de GCB y MCB
Protecciones generador	Medición de corriente / potencia de generador
Historial horas de marcha	Registro de eventos y rendimiento
Control GCB/MCB con monitoreo	Puertos de extensión disponibles
D+ Circuito de carga de batería	Carga simulada / desconexión de carga
Horas de Motor	

DIMENSIONES Y PESO

PESO 4000kg



OPCIONALES

TABLERO AUTOMÁTICO	PRECALENTADOR