

# DIESEL



## GRUPO ELECTRÓGENO | CUMMINS



### ESPECIFICACIONES TÉCNICAS

POT. STAND BY (KVA)	1000
POT PRIME (KVA)	910
FACTOR DE POTENCIA	0.8
TENSIÓN (V)	380/220
FRECUENCIA	50
CILINDROS	12
MOTOR CUMMINS	KTA38-G2A
POTENCIA (Hp)	1217
CONSUMO AL 100% DE LA CARGA	182.4 lts/h
CAPACIDAD ACEITE (Lts)	135
ALTERNADOR	Sin escobillas Autoexcitado
PANEL DE CONTROL	Comap AMF20
CABINA DE INSONORIZACIÓN	Si
NIVEL DE RUIDO (db)	72
DIMENSIONES (L*A*H mm)	4550*2100*2280
PESO (Kg)	7150

#### MODELO

CS1000 S

#### MARCA

CUMMINS

#### TIPO DE ALIMENTACIÓN

**DIESEL**

**WEB** [www.e-gaucha.com.ar](http://www.e-gaucha.com.ar)

**MAIL** [ventas@e-gaucha.com.ar](mailto:ventas@e-gaucha.com.ar)

**EL GAUCHO**  
MULTIREP S.A

# DIESEL



GRUPO ELECTRÓGENO | 1000 KVA

## CARACTERÍSTICAS PRINCIPALES



Tablero digital  
**ComAp**



Motor Cummins



Parada de  
emergencia  
externa



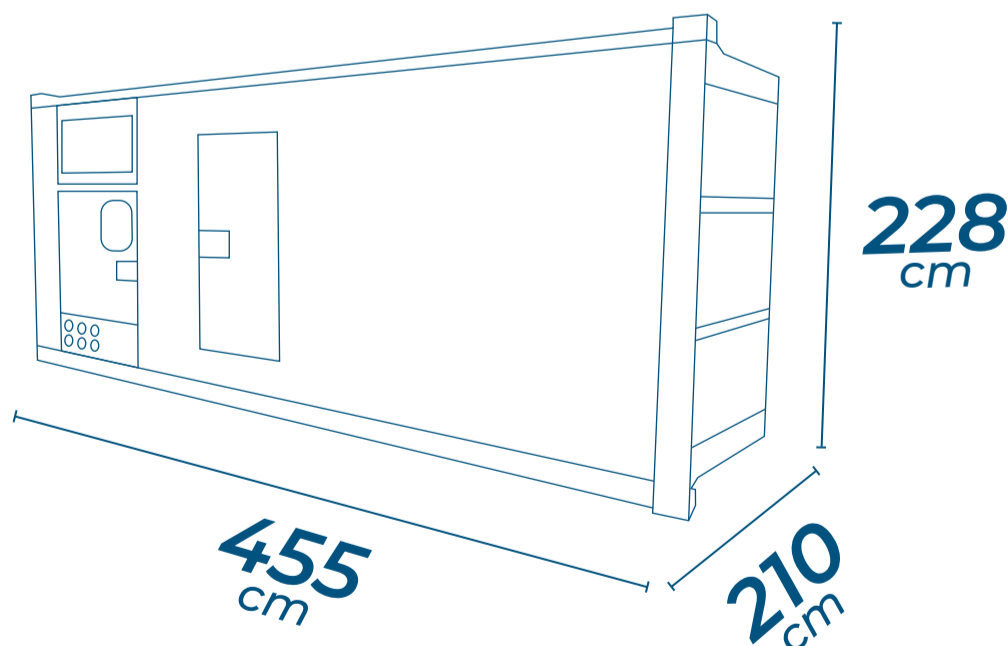
Tanque de  
combustible



Cabina contenedor  
containerizado

## DIMENSIONES Y PESO

PESO **7150kg**



### OPCIONALES

TABLERO  
AUTOMÁTICO



PRECALENTADOR



+54 9 11 6093-8313 @elgauchomultirep /ElGauchoMultirep

**WEB** [www.e-gaUCHO.com.ar](http://www.e-gaUCHO.com.ar)

**MAIL** [ventas@e-gaUCHO.com.ar](mailto:ventas@e-gaUCHO.com.ar)

