

GRUPO ELECTRÓGENO | LOGUS



INFORMACIÓN GENERAL

POT. STAND BY (KVA)	69
POT. PRIME (KVA)	62.5
FRECUENCIA (Hz)	50
VOLTAJE (V)	380/220
CONEXIÓN	3P 4W Serie Estrella
FACTOR DE POTENCIA	0.8
POTENCIA MOTOR (Hp)	76
PESO (Kg)	1300
DIMENSIONES (L*A*H mm)	2450*1000*1550

MODELO

69 BR GAS

MARCA

LOGUS

TIPO DE ALIMENTACIÓN

GAS



Tablero digital



Carga de combustible externa con medidor



Cargador de batería



Parada de emergencia



Cabina autoportante



Cortacorriente



Filtro de aceite



Desagote de aceite motor

CONFIGURACIÓN GENERAL

PANEL DE CONTROL	Digital	INSONORIZACIÓN	Si
BATERÍA	Si	NIVEL SONORO	75Db a 7 mts
TANQUE DE COMBUSTIBLE	Si	PROTECCIONES DE MOTOR	Si

DATOS MOTOR

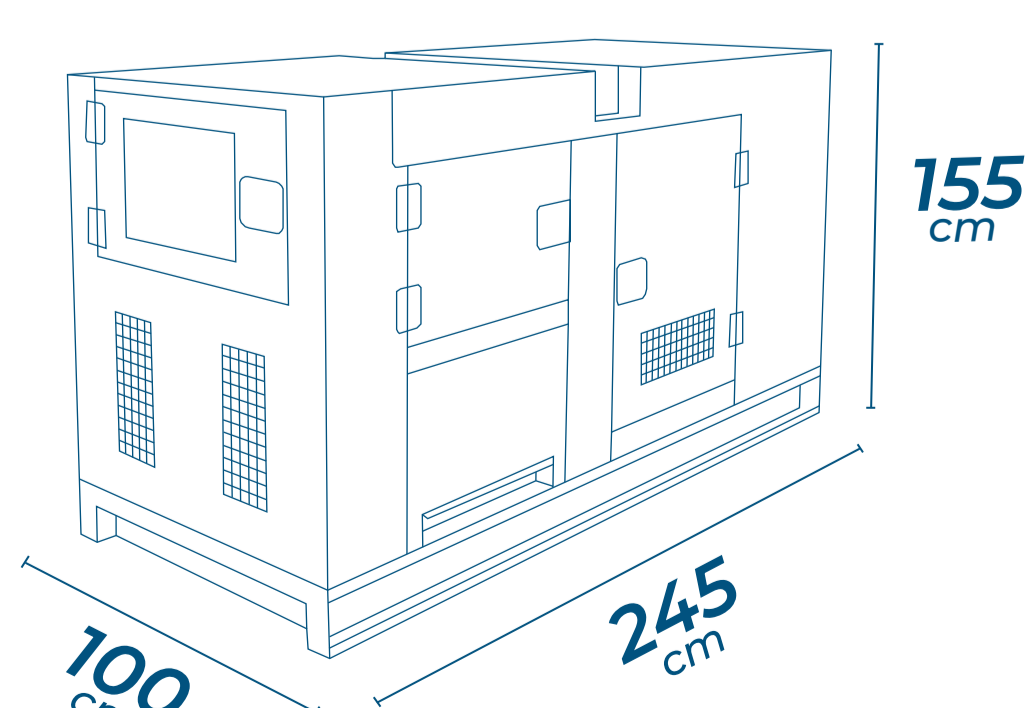
MOTOR DIESEL	4105ZD/1500 R.P.M	POTENCIA	76 Hp
CILINDROS	4	ASPIRACIÓN	Natural
CAPACIDAD DE ACEITE	15 Lts	CONSUMO AL 75% DE LA CARGA	13 m3/h

DATOS ALTERNADOR

ALTERNADOR	Brushless	EXCITACIÓN	Autoexcitado-AVR
------------	-----------	------------	------------------

DIMENSIONES Y PESO

PESO 1300kg



OPCIONALES

PRECALENTADOR

