

GRUPO ELECTRÓGENO | LOGUS



INFORMACIÓN GENERAL

POT. STAND BY (KVA)	21
POT. PRIME (KVA)	18.75
FRECUENCIA (Hz)	50
VOLTAJE (V)	380/220
CONEXIÓN	3P 4W Serie Estrella
FACTOR DE POTENCIA	0.8
POTENCIA MOTOR (Hp)	40
CAP. TANQUE DE COMBUST. (L)	70
PESO (Kg)	940
DIMENSIONES (L*A*H mm)	2000*900*1100

MODELO

21 BR SILENT

MARCA

LOGUS

TIPO DE ALIMENTACIÓN

DIESEL

Tablero digital



Carga de combustible externa con medidor



Cargador de batería



Parada de emergencia



Cabina autoportante



Cortacorriente

CONFIGURACIÓN GENERAL

PANEL DE CONTROL	Digital	INSONORIZACIÓN	Si
BATERÍA	Si	NIVEL SONORO	75Db a 7 mts
TANQUE DE COMBUSTIBLE	Si	PROTECCIONES DE MOTOR	Si

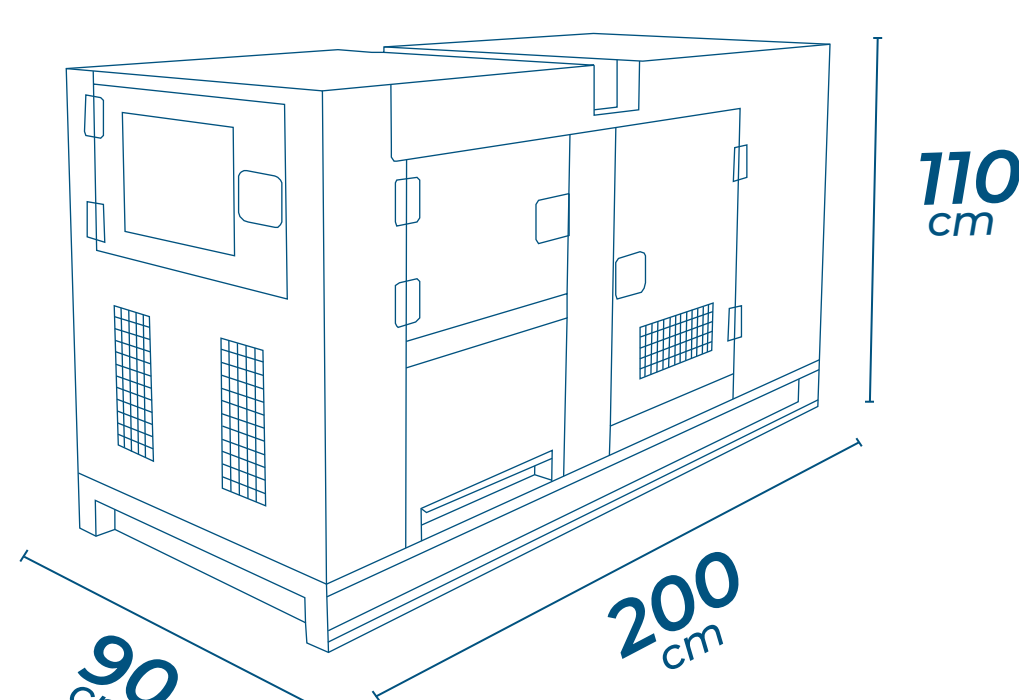
DATOS MOTOR

MOTOR DIESEL	495D/1500 R.P.M	POTENCIA	40 Hp
CILINDROS	4	ASPIRACIÓN	Natural
CAPACIDAD DE ACEITE	13 Lts	CONSUMO AL 75% DE LA CARGA	4.5 Lts/H

DATOS ALTERNADOR

ALTERNADOR	Brushless	EXCITACIÓN	Autoexcitado-AVR
------------	-----------	------------	------------------

DIMENSIONES Y PESO

PESO **940kg**

OPCIONALES

TABLERO AUTOMÁTICO



PRECALENTADOR

